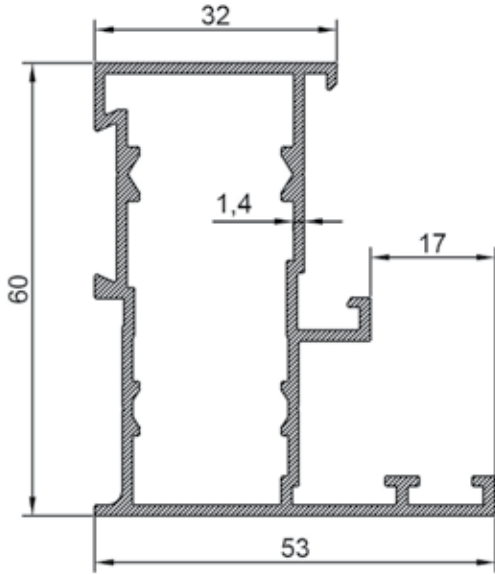


ESSE 60[®]

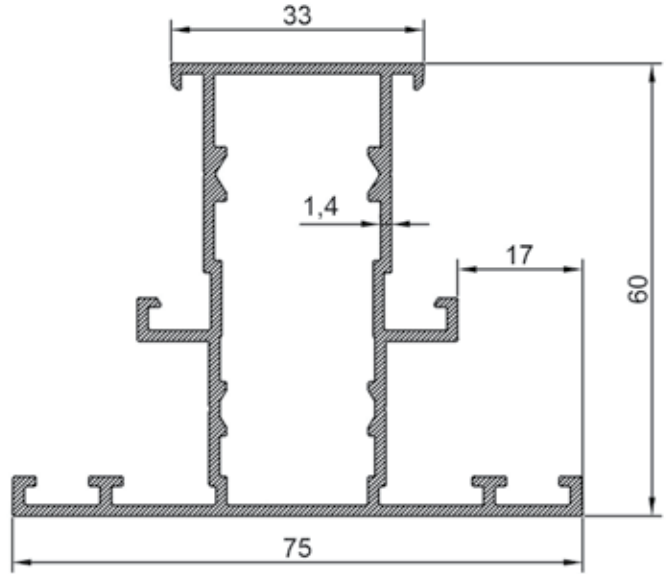
YALITIMSIZ PENCERE SERİSİ

ALÜMİNYUM PROFİL KATALOĞU

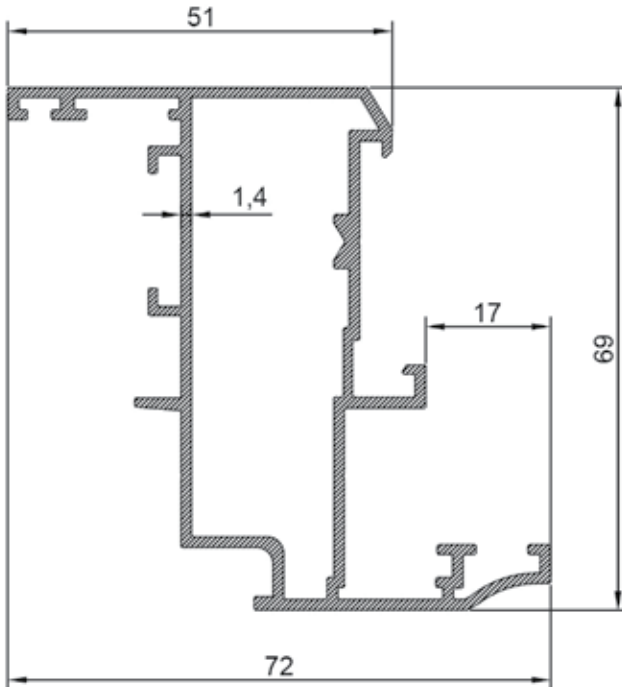




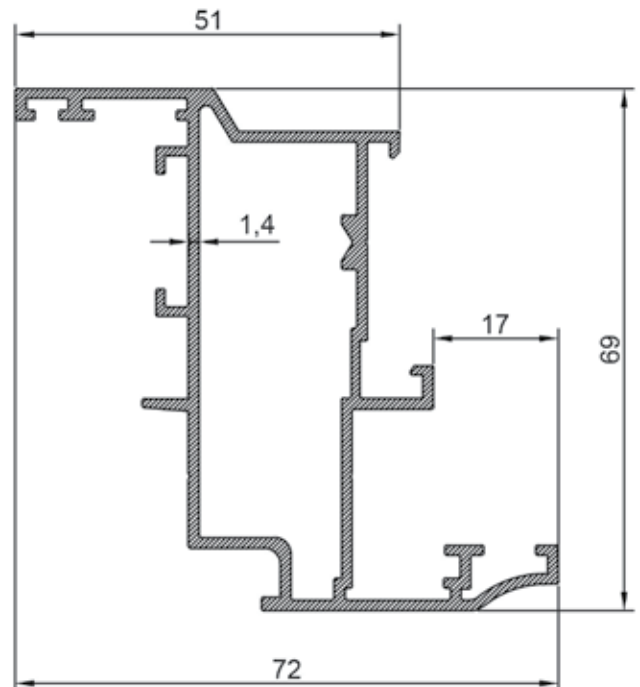
ER 4360
0,978 kg/m
Kasa Profili / Case Profile
Ix = 16,501 cm⁴ Iy = 7,385 cm⁴



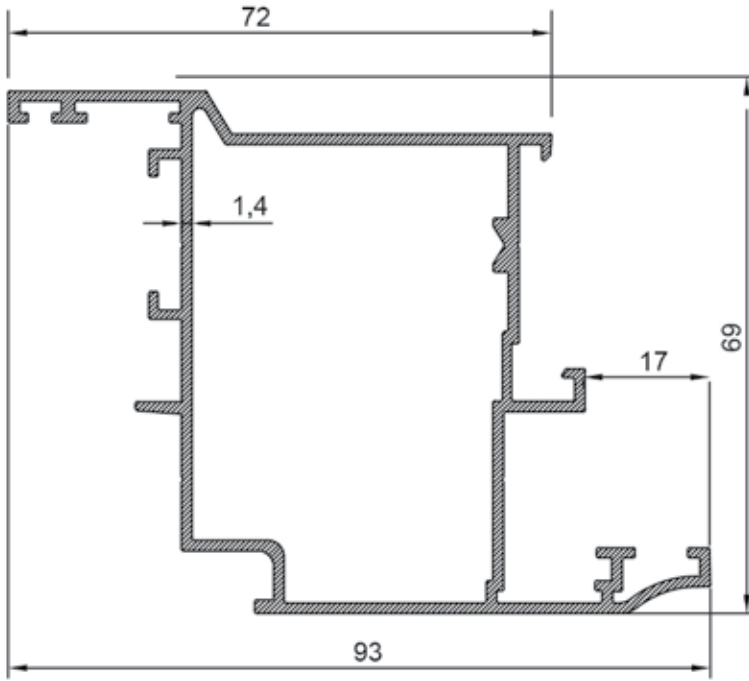
ER 4361
1,146 kg/m
Orta Kayıt Profili / Mullion Profile
Ix = 19,246 cm⁴ Iy = 12,555 cm⁴



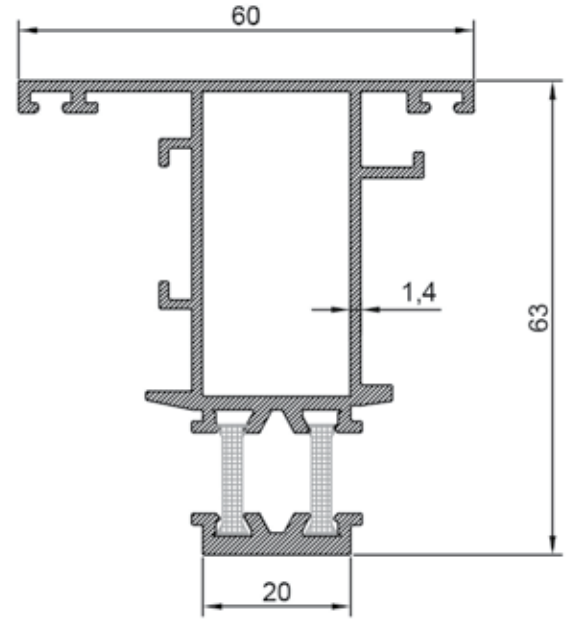
ER 4446
1,165 kg/m
Düz Kanat Profili / Flat Sash Profile
Ix = 26,849 cm⁴ Iy = 11,138 cm⁴



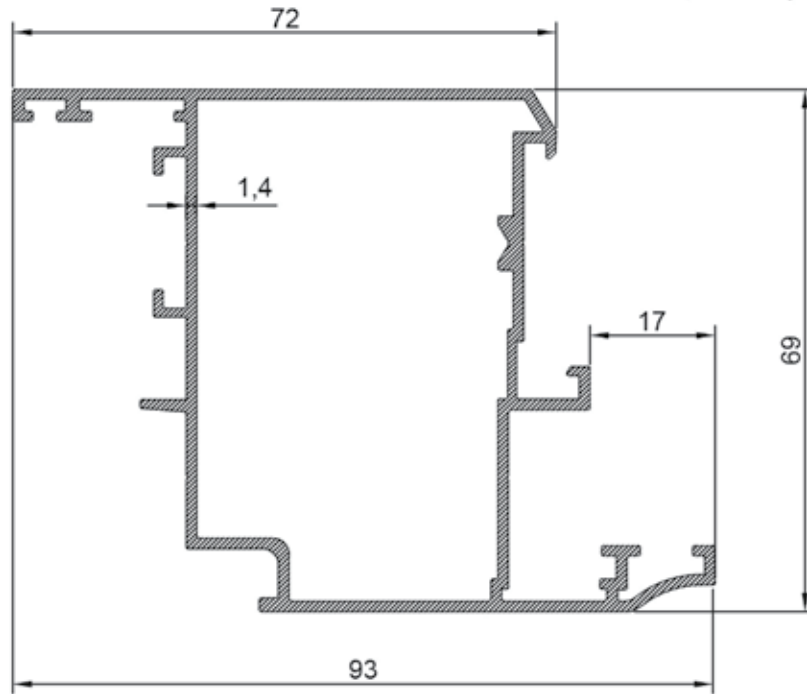
ER 4362
1,165 kg/m
Fugalı Kanat Profili / Fluted Sash Profile
Ix = 25,679 cm⁴ Iy = 11,050 cm⁴



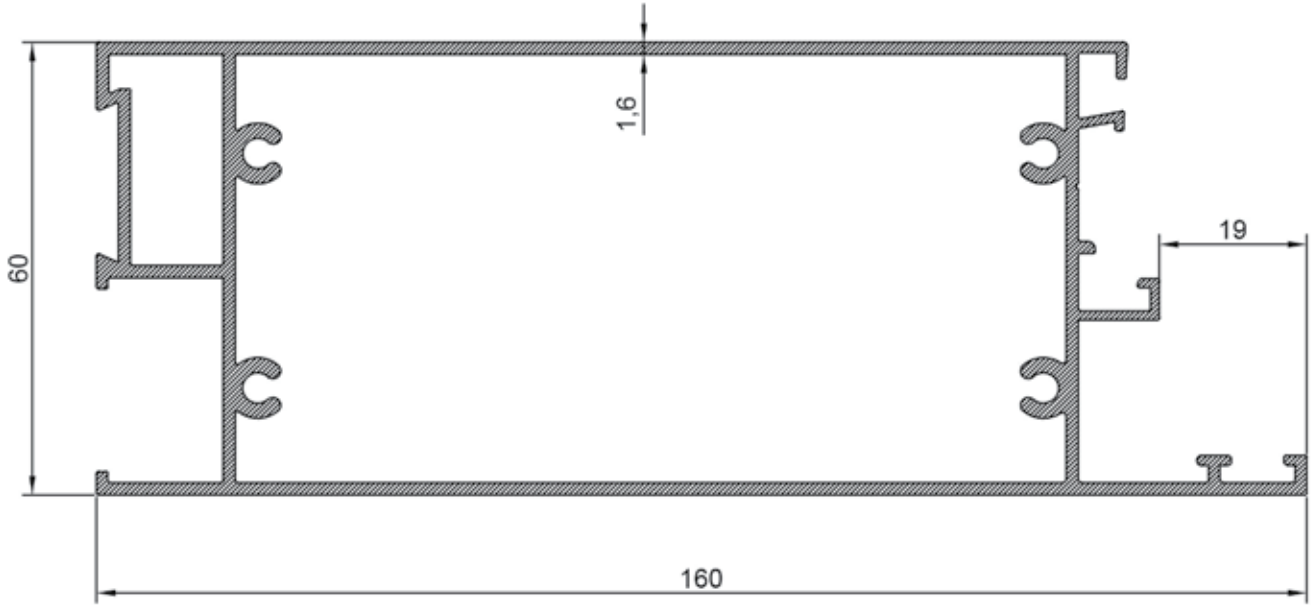
ER 4363
1,320 kg/m
Fugalı Kapı Profili / Fluted Door Profile
 $I_x = 31,363 \text{ cm}^4$ $I_y = 28,374 \text{ cm}^4$



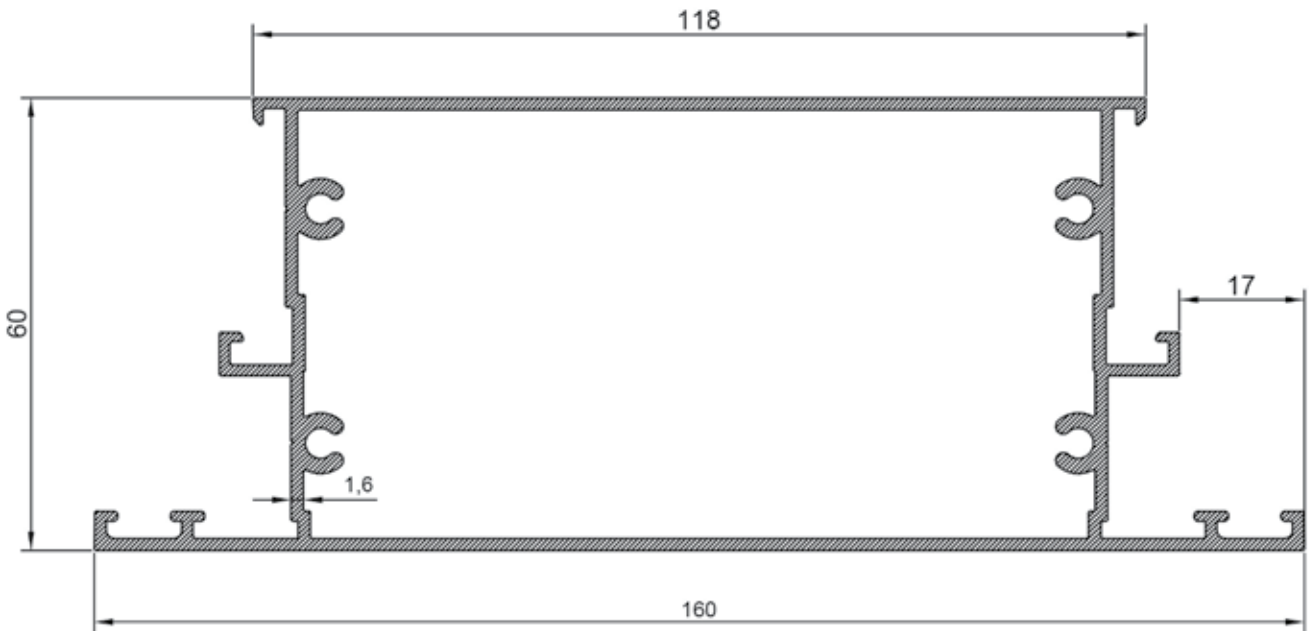
ER 4756-4757
1,139 kg/m
Pivot Adaptör Profili
Pivot Adapter Profile
 $I_x = 23,784 \text{ cm}^4$ $I_y = 7,574 \text{ cm}^4$



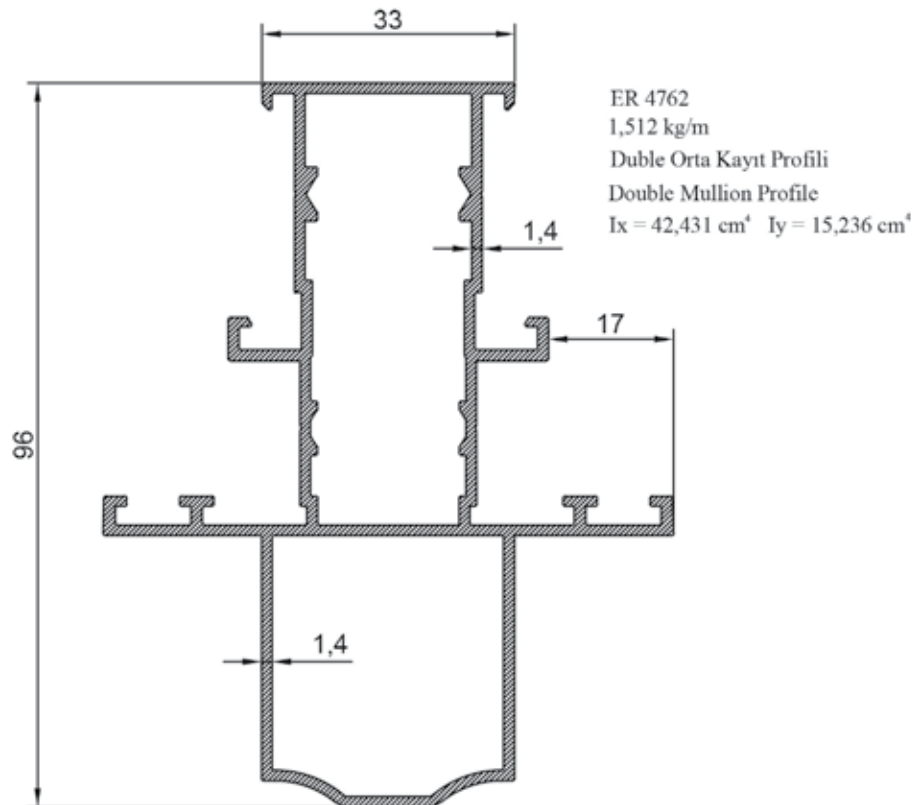
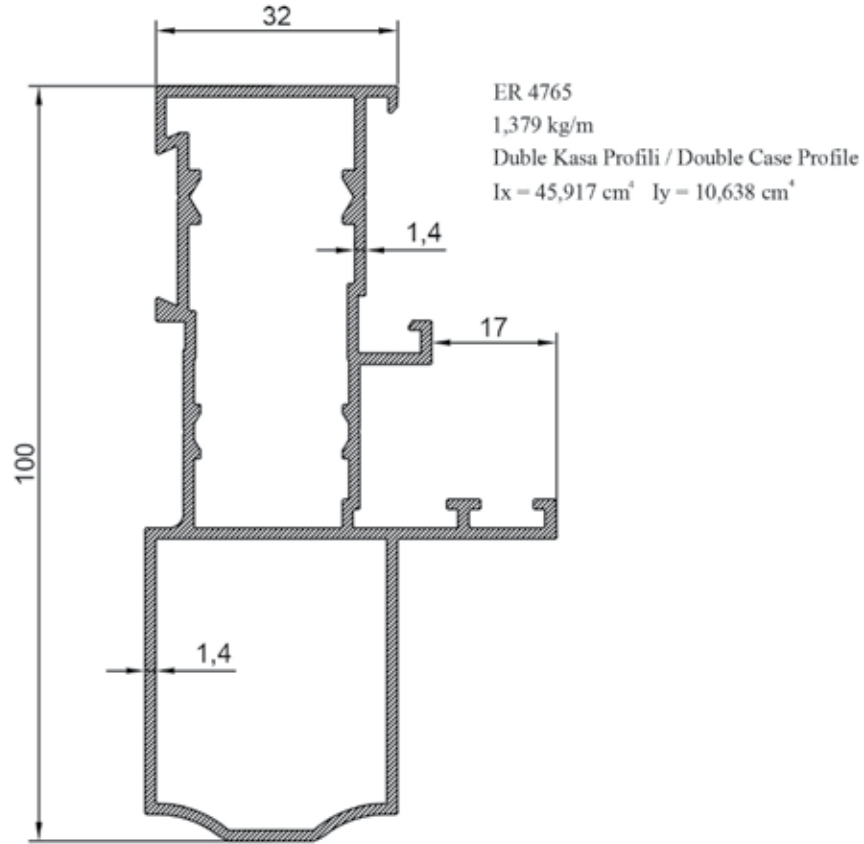
ER 4445
1,320 kg/m
Düz Kapı Profili / Flat Door Profile
 $I_x = 33,348 \text{ cm}^4$ $I_y = 28,586 \text{ cm}^4$

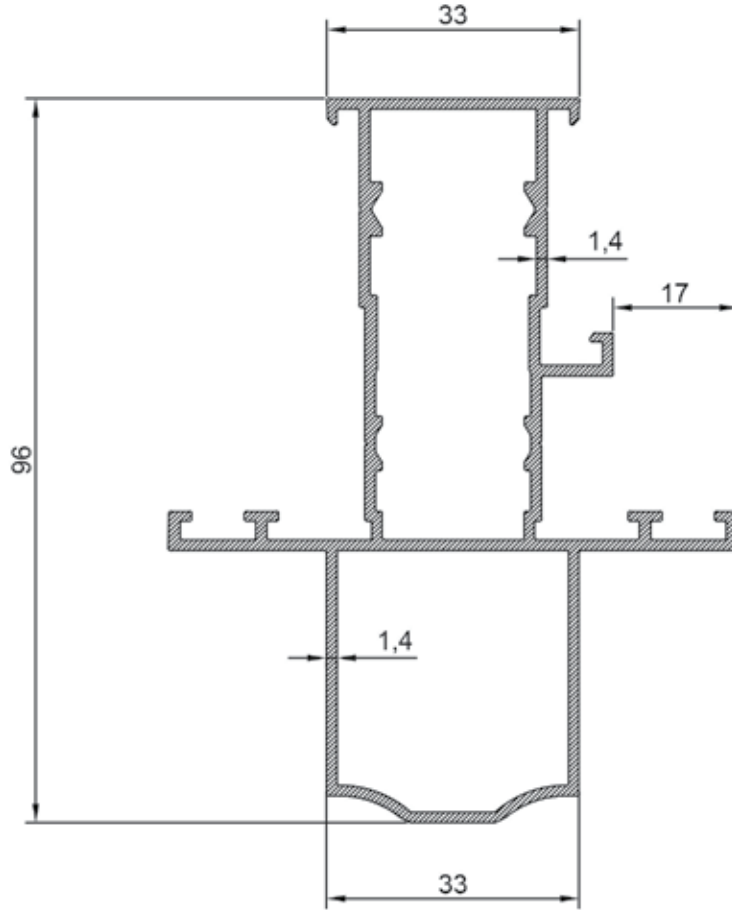


ER 6481
2,441 kg/m
160 mm Duple Etek Profili
160 mm Double Skirting Profile
 $I_x = 51,068 \text{ cm}^4$ $I_y = 246,148 \text{ cm}^4$



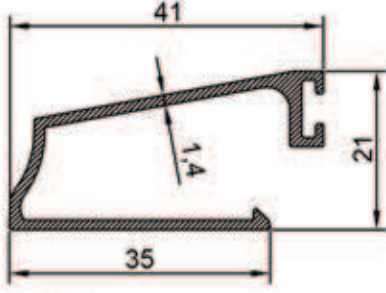
ER 4365
2,200 kg/m
160 mm.Orta Kayıt / Mullion Profile 160 mm
 $I_x = 46,813 \text{ cm}^4$ $I_y = 189,580 \text{ cm}^4$



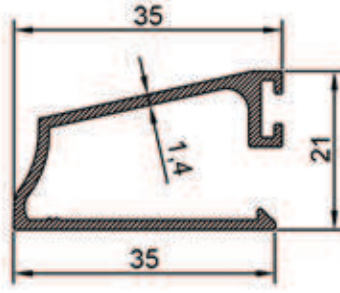


ER 6206
1,455 kg/m
Duble T Kasa Profili / Double Case Profile T
 $I_x = 42,123 \text{ cm}^4$ $I_y = 14,539 \text{ cm}^4$

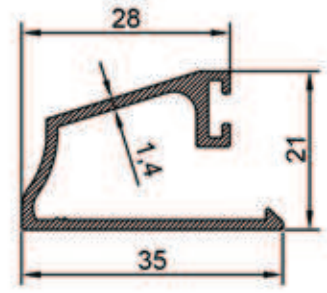
CAM ÇİTASI PROFİLLER / GLASS LATH PROFILES



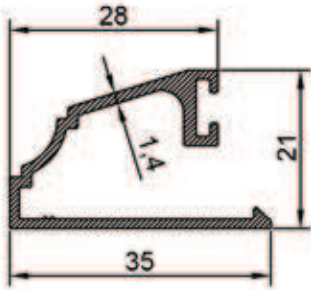
ER 4367
0,385 Kg/m
6 mm.Cama Göre Çıta
Glazing With 6 mm.Gap



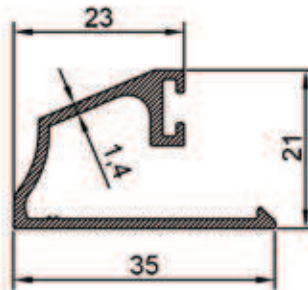
ER 4366
0,363 Kg/m
12 mm.Cama Göre Çıta
Glazing With 12 mm.Gap



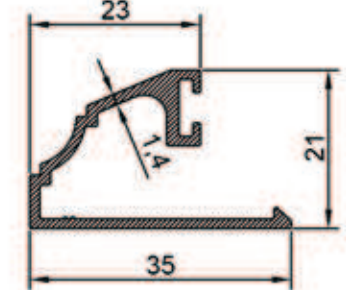
ER 4069
0,335 Kg/m
20mm.Cama Göre Çıta
Glazing With 20mm.Gap



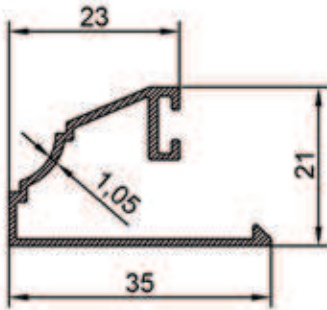
ER 5691
0,335 Kg/m
20mm.Cama Göre Çıta
Glazing With 20mm.Gap



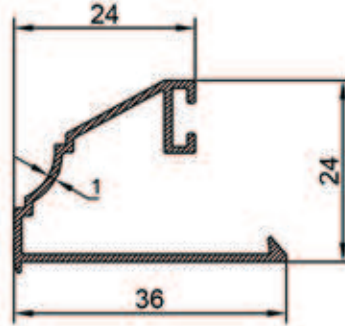
ER 4768
0,325 Kg/m
24mm.Cama Göre Çıta
Glazing With 24mm.Gap



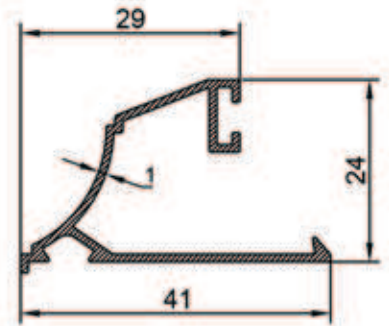
ER 5813
0,320 Kg/m
24mm.Cama Göre Çıta
Glazing With 24mm.Gap



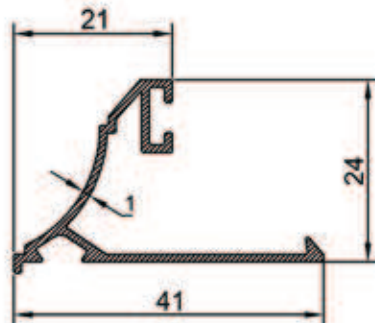
ER 6544
0,233 Kg/m
24mm.Cama göre Çıta
Glazing With 24mm.Gap



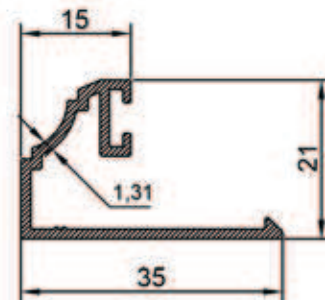
ER 6568
0,251 Kg/m
24mm.Cama göre Çıta
Glazing With 24mm.Gap



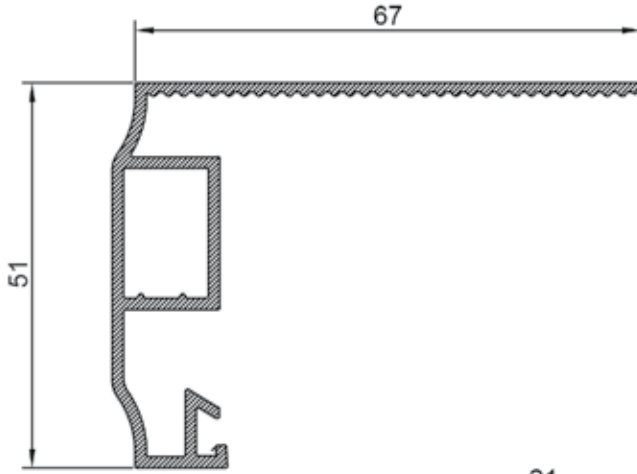
ER 6569
0,275 Kg/m
24mm.Cama göre Çıta
Glazing With 24mm.Gap



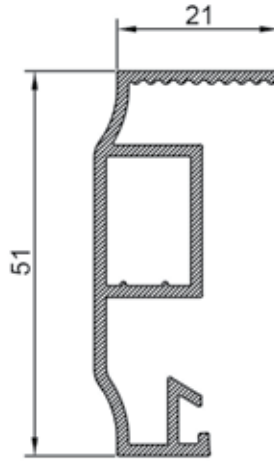
ER 6570
0,256 kg/m
32mm.Cama Göre Çıta
Glazing With 32mm.Gap



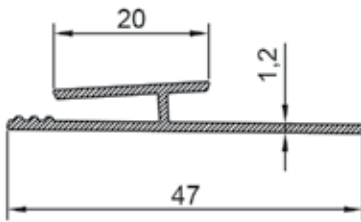
ER 5840
0,277 kg/m
29mm.Cama Göre Çıta
Glazing With 29mm.Gap



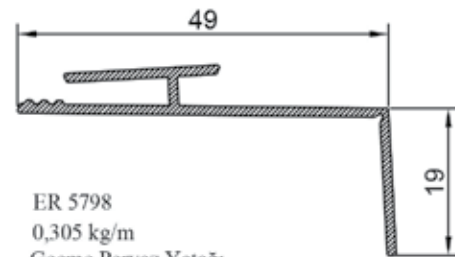
ER 5796
0,739 kg/m
Geçme Pervaz Profili / Geniş
Fitting Frame Profile / Wide



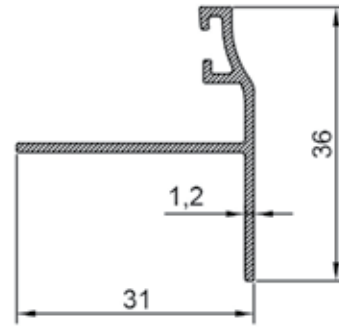
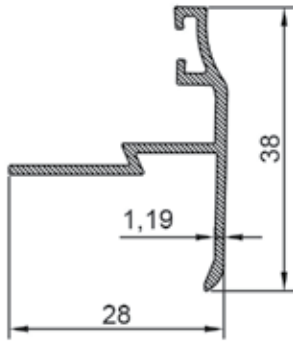
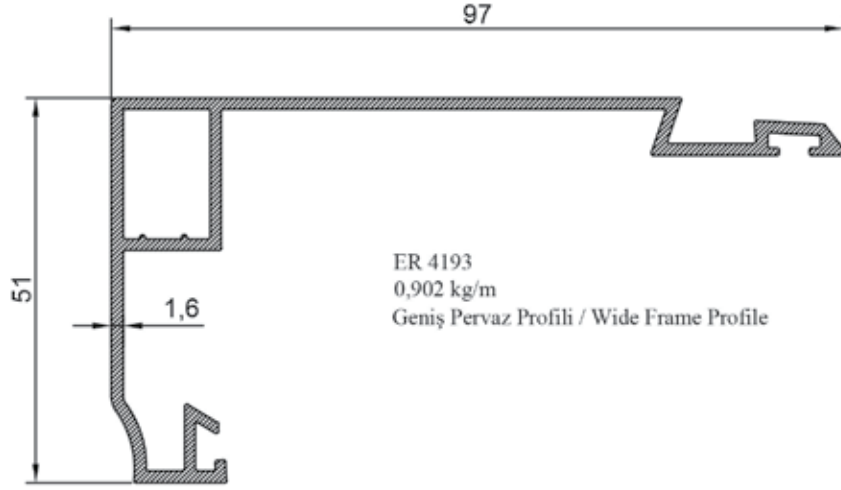
ER 5797
0,560 kg/m
Geçme Pervaz Profili / Dar
Fitting Frame Profile / Narrow

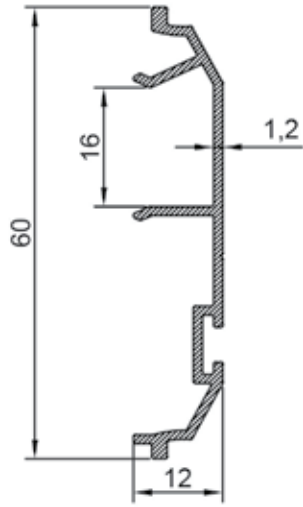


ER 5948
0,235 kg/m
Geçme Pervaz Yatağı
Fitting Frame Line

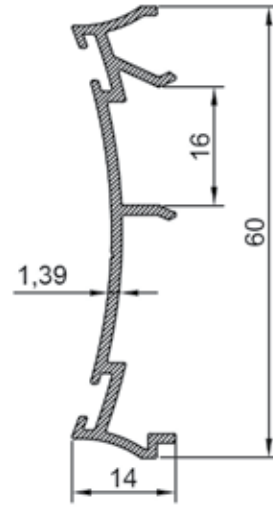


ER 5798
0,305 kg/m
Geçme Pervaz Yatağı
Fitting Frame Line

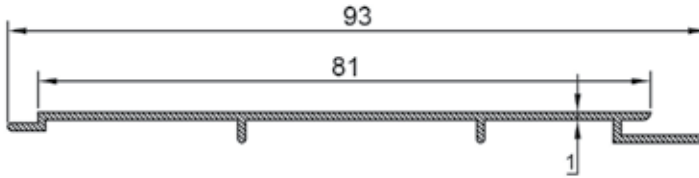




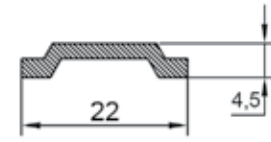
ER 6274
0,336 kg/m
Çarpma Adaptör Profili
Impact Adapter Profile



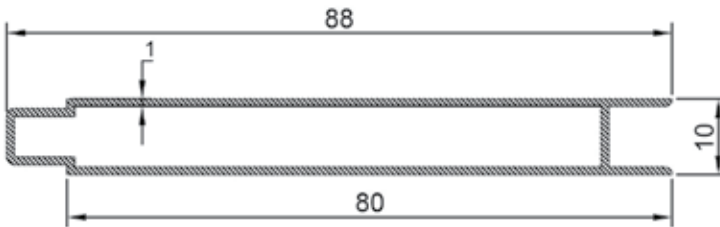
ER 6275
0,381 kg/m
Çarpma Adaptör Profili
Impact Adapter Profile



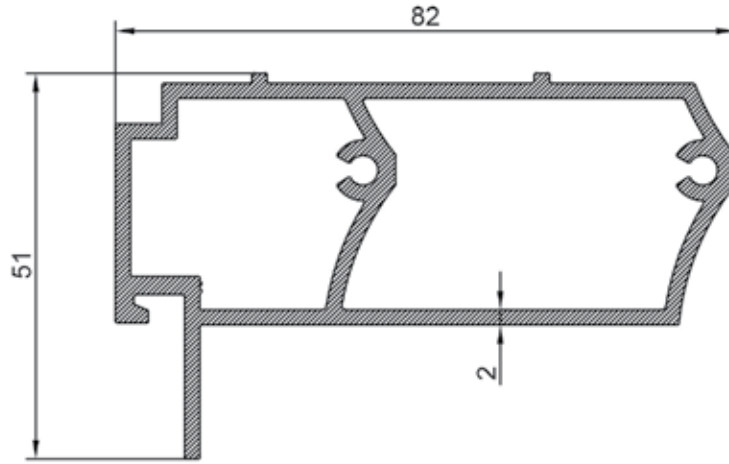
ER 3807
0,286 kg/m
Tekli Lambiri Profili / Single Panel Profile



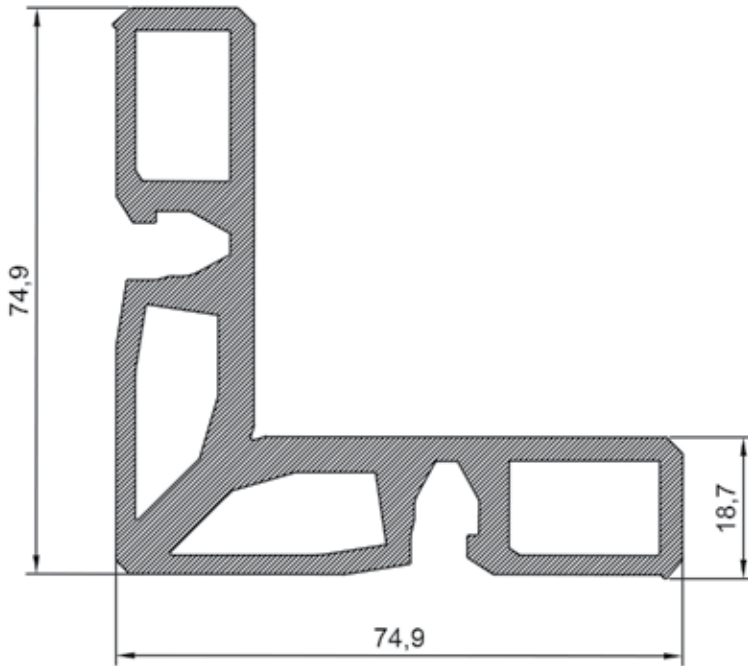
ER 3810
0,142 kg/m
Erkek Tij Profili
Male Thread Profile



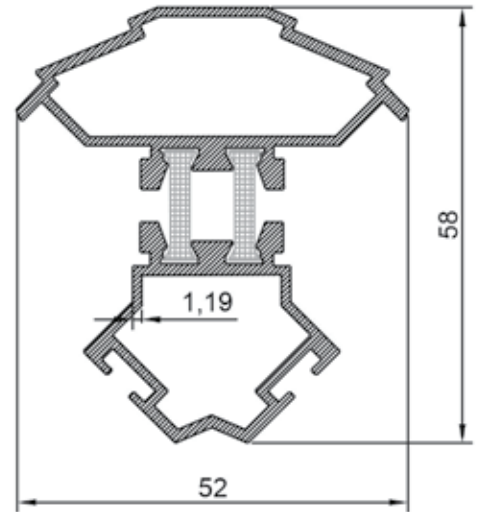
ER 3806
0,516 kg/m
Çiftli Lambiri Profili / Double Panel Profile



ER 4081
1,566 kg/m
Orta Kayıt Bağlantı Profili
Mullion Connection Profile



ER 6046
3,187 kg/m
Köşe Takoz Profili / Corner Chock Profile



ER 4105-4106
1,038 kg/m
Köşe Dönüş Profili
Corner Turn Profile
 $I_x = 10,942 \text{ cm}^4$ $I_y = 5,447 \text{ cm}^4$

