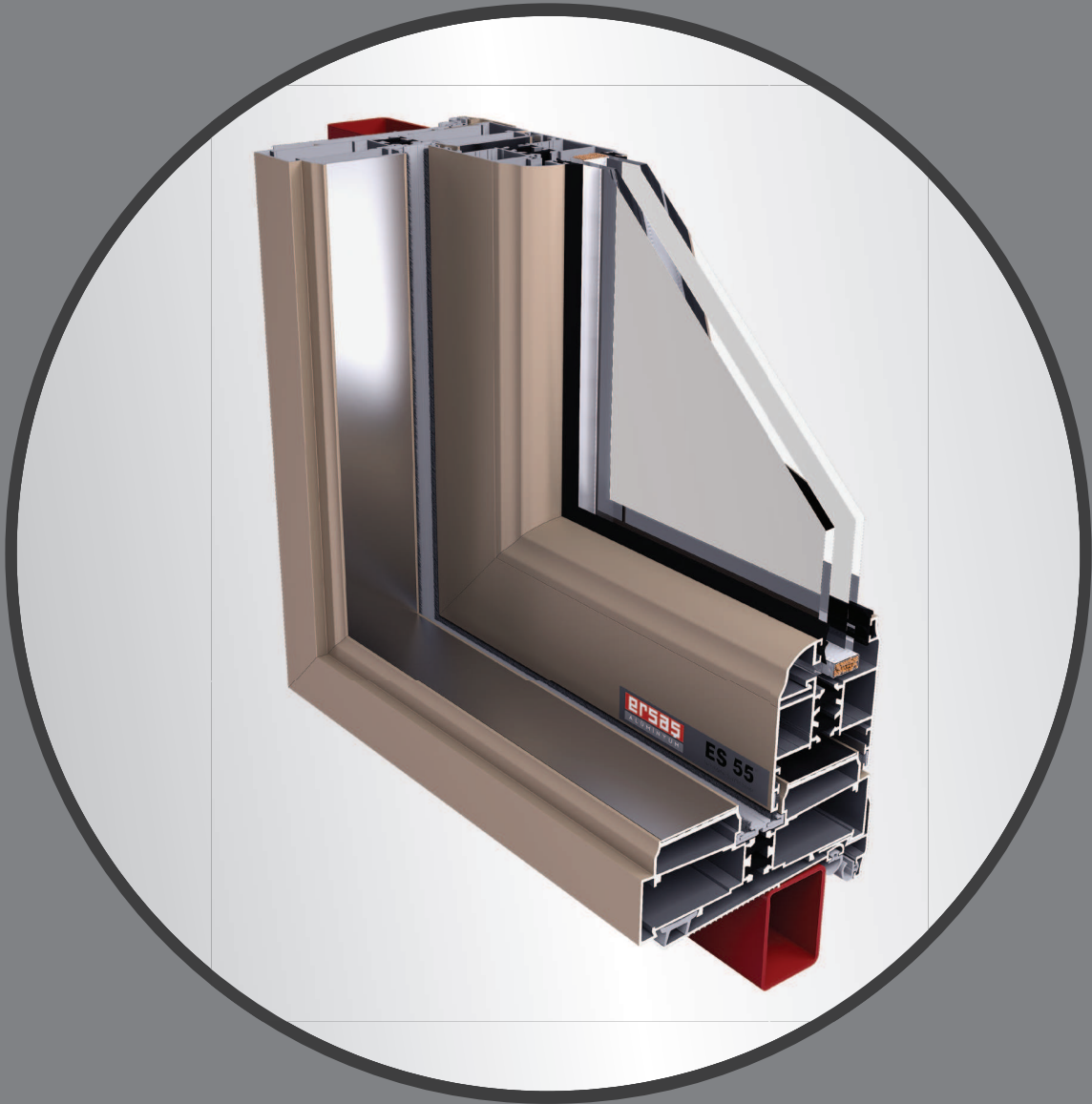
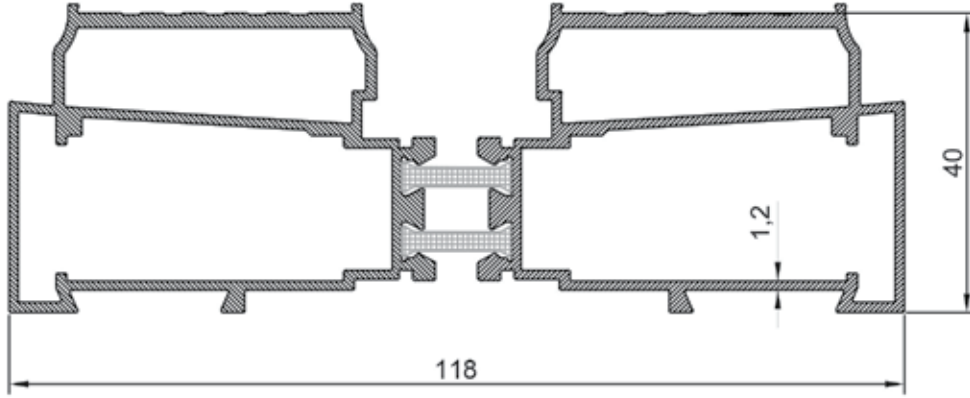


ES 55[®]

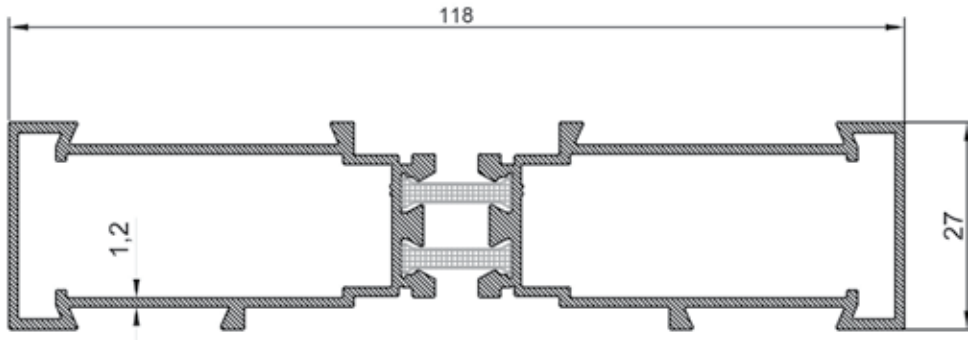
ISI YALITIMLI SÜRME SERİSİ

ALÜMİNYUM PROFİL KATALOĞU

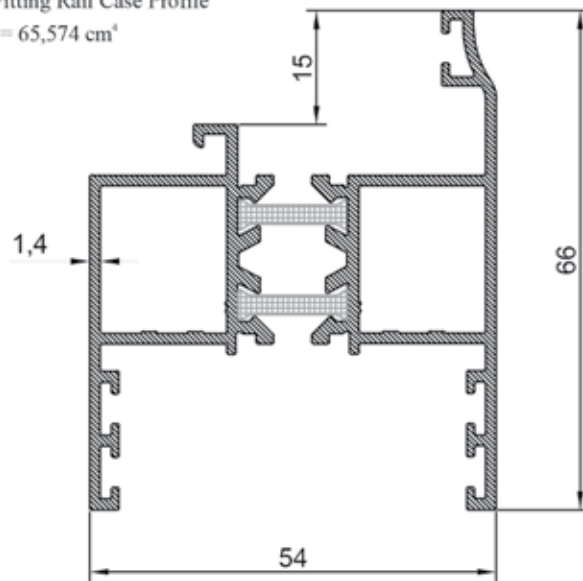




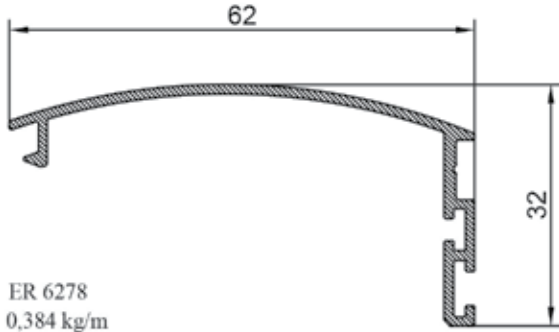
ER 6281-6281
02,049 kg/m
Sabit Raylı Kasa Profili / Case Profile With Fixed Rail
 $I_x = 13,195 \text{ cm}^4$ $I_y = 9,296 \text{ cm}^4$



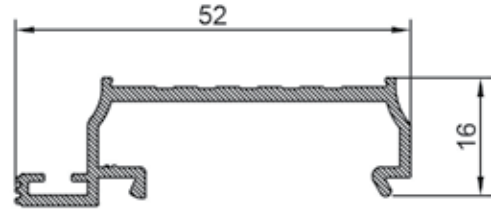
ER 6282-6282
1,453 kg/m
Raylı Kasa Profili / Fitting Rail Case Profile
 $I_x = 4,520 \text{ cm}^4$ $I_y = 65,574 \text{ cm}^4$



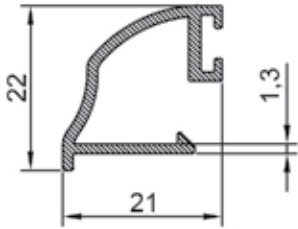
ER 6279-6280
1,327 kg/m
Kanat Profili / Sash Profile
 $I_x = 10,464 \text{ cm}^4$ $I_y = 16,774 \text{ cm}^4$



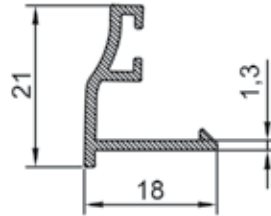
ER 6278
0,384 kg/m
Kenet Adaptör Profili
Clamping Adapter Profile



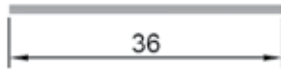
ER 6283
0,412 kg/m
Üst Ray Profili
Upper Rail Profile



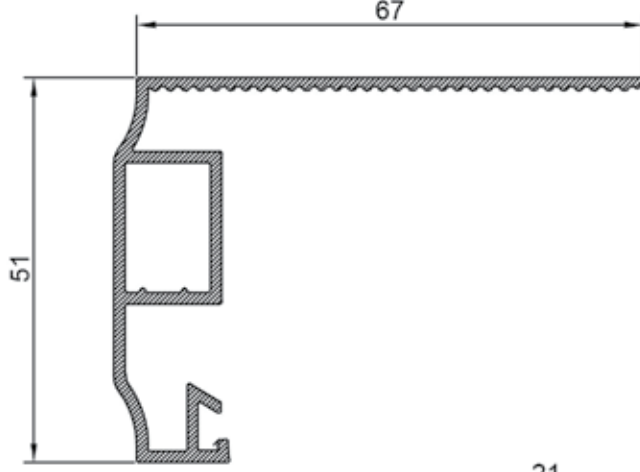
ER 4359
0,244 kg/m
25 mm Boşluklu Cam Çıtası
Glazing With 25 mm Gap



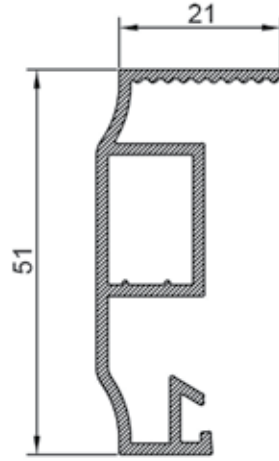
ER 2328
0,180 kg/m
38mm.Cama Göre Çıta
Glazing With 38mm.Gap



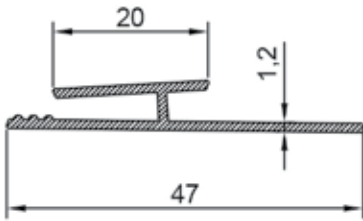
SÇR - 10
Ray Üzeri Çelik Ray
Steel Rail on Rail



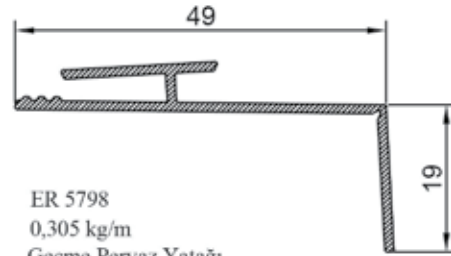
ER 5796
0,739 kg/m
Geçme Pervaz Profili / Geniş
Fitting Frame Profile / Wide



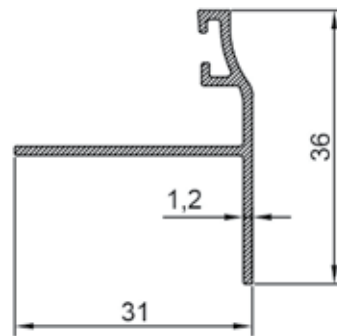
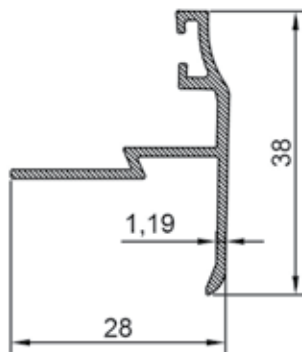
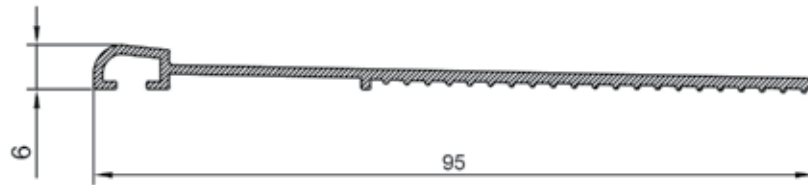
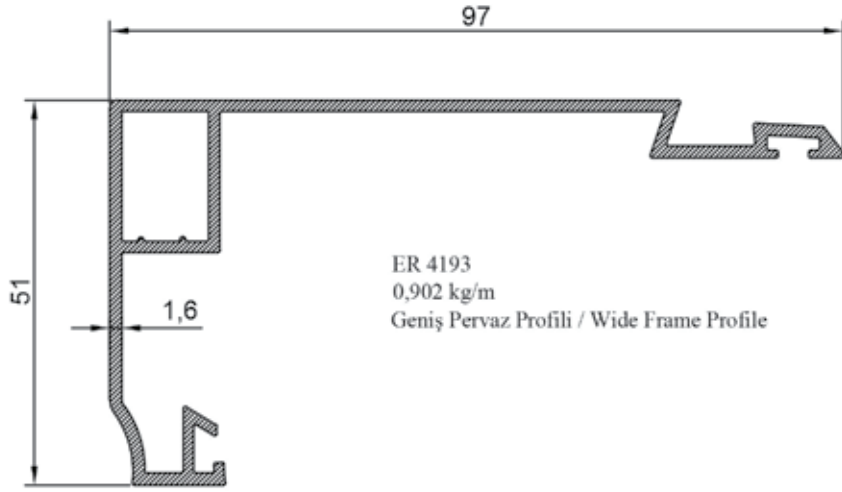
ER 5797
0,560 kg/m
Geçme Pervaz Profili / Dar
Fitting Frame Profile / Narrow

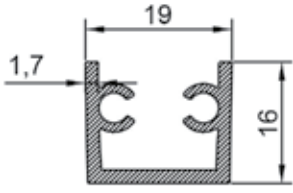


ER 5948
0,235 kg/m
Geçme Pervaz Yatağı
Fitting Frame Line

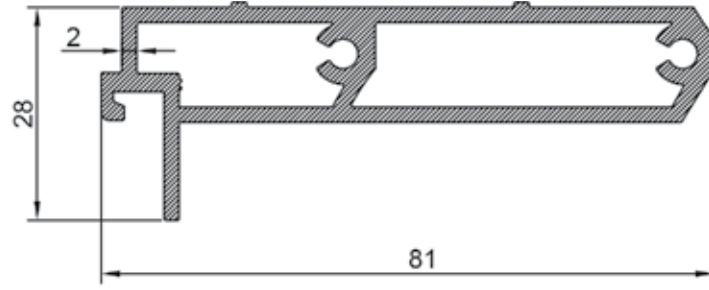


ER 5798
0,305 kg/m
Geçme Pervaz Yatağı
Fitting Frame Line

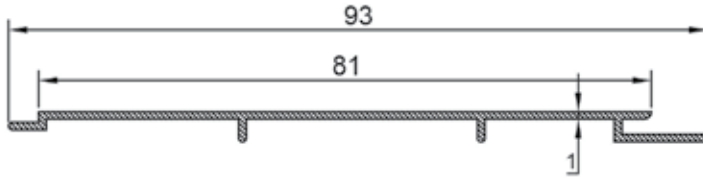




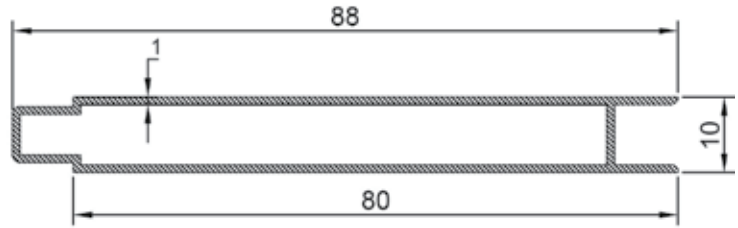
ER 3512
0,288 kg/m
Orta Kayıt Bağlantı Profili
Mullion Connection Profile



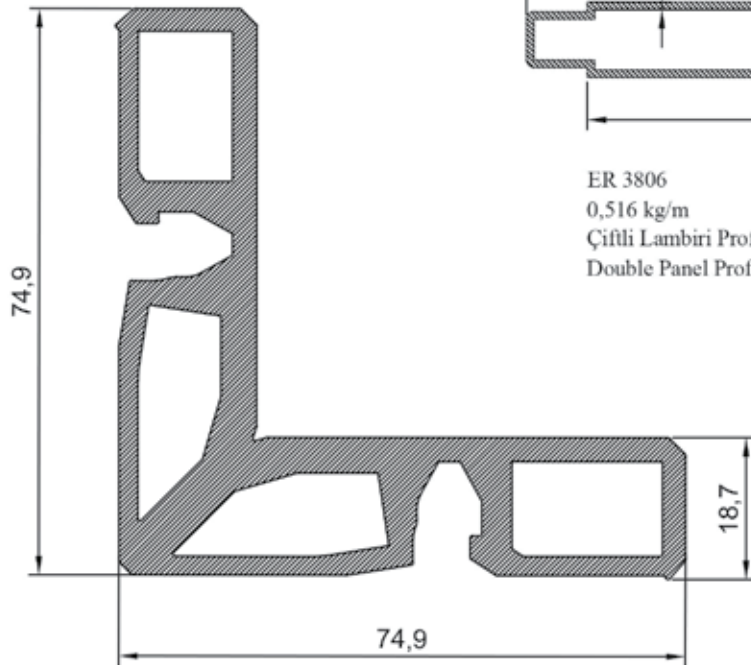
ER 4119
1,261 kg/m
Vidasız Orta Kayıt Bağlantı Profili
Screwless Mullion Connection Profile



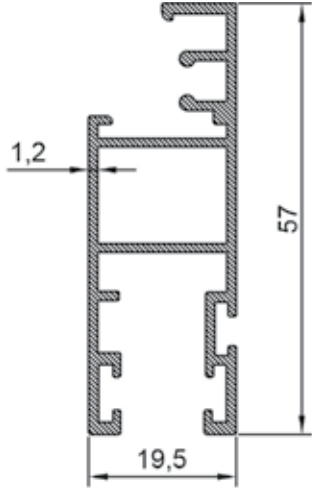
ER 3807
0,286 kg/m
Tekli Lambiri Profili
Single Panel Profile



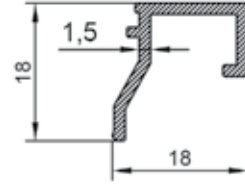
ER 3806
0,516 kg/m
Çiftli Lambiri Profili
Double Panel Profile



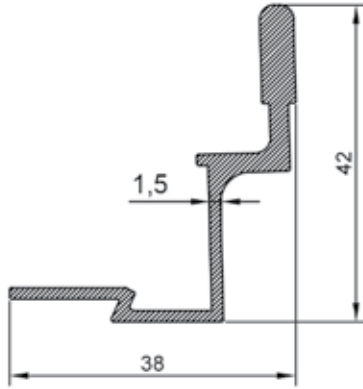
ER 6046
3,187 kg/m
Köşe Takoz Profili / Corner Chock Profile



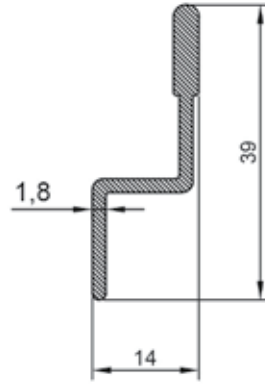
ER 2029
0,617 kg/m
Sineklik Kanat Profili
Fly Screen Sash Profile



ER 2028
0,178 kg/m
Sineklik Çıta Profili
Fly Screen Glazing Bead



ER 4083
0,494 kg/m
Geçme Sineklik Kasa Profili
Fitting Fly Screen Case Profile



ER 1895
0,292 kg/m
Sineklik Kasa Profili
Fly Screen Case Profile

